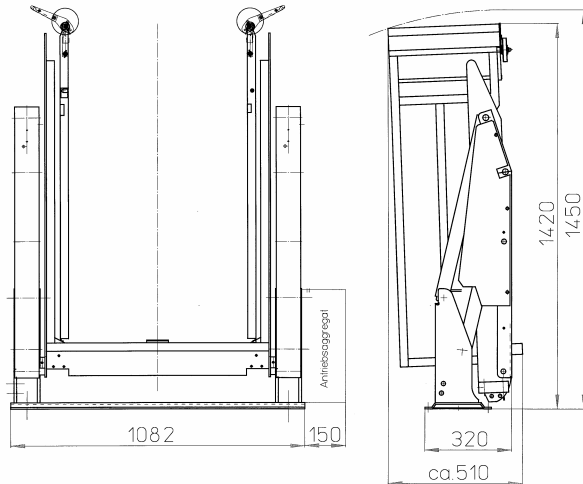
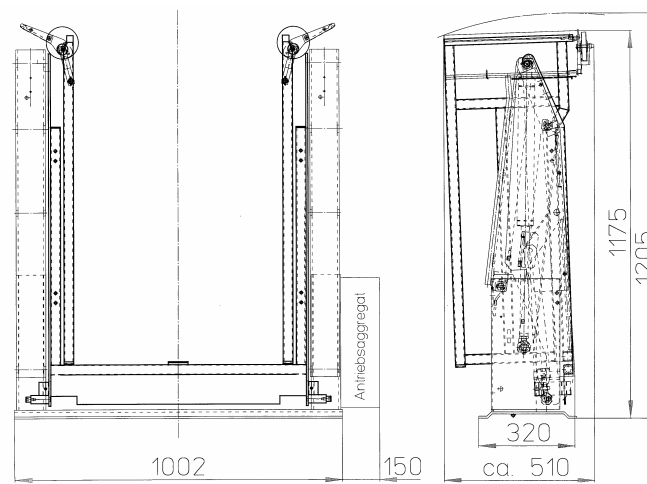


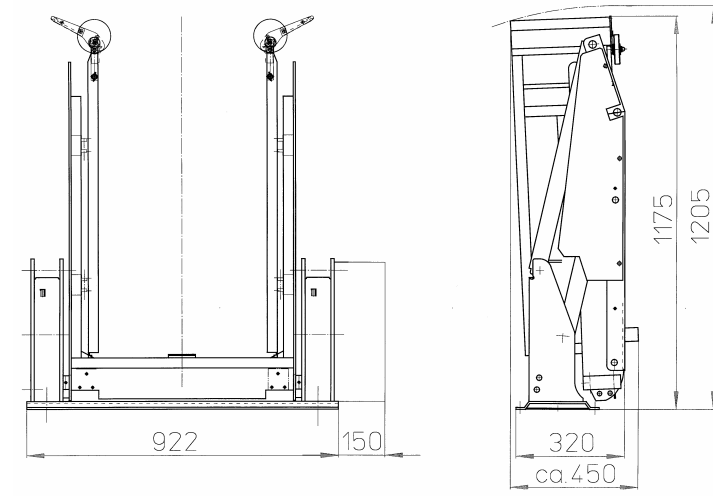
Typ EASP 1300



Typ EASP 1085



Typ EASP 1085 S



Nutzbare Plattformgröße

Plattformbreite 830 mm
 Plattformlänge 1300 mm

Nutzbare Plattformgröße

Plattformbreite 750 mm
 Plattformlänge 1085 mm

Nutzbare Plattformgröße

Plattformbreite 670 mm
 Plattformlänge 1085 mm

z.B.: MB Sprinter, Ford Transit,
 Renault Master, Fiat
 Ducato....Hochraumkombis

z.B.: T4 Heck-, Seitentür, MB Vito
 Heck, Fiat Scudo Heck.

z.B.: MB Vito Seitentür, oder
 andere Mini Vans mit
 Seitentür

Easy access Plattform mit Streckgitter **(EA)**

Auf Wunsch für AMF-BRUNS Linearlift:

Handgeländer **(R)**

Handpumpe **(P)**

Blinker **(W)**

Order code (shorthand expression used above)

Example: EASP-1300-R-P bedeutet Easy Access split platform,
 EASP-1085-R-P bedeutet Easy Access split platform,
 EASP-1085 S-P-W bedeutet Easy Access split platform,

1300 mm Gesamthöhe,
 1085 mm Gesamthöhe,
 1085 mm Gesamthöhe,

Handpumpe & Geländer
 Handpumpe & Geländer
 Handpumpe & Blinker